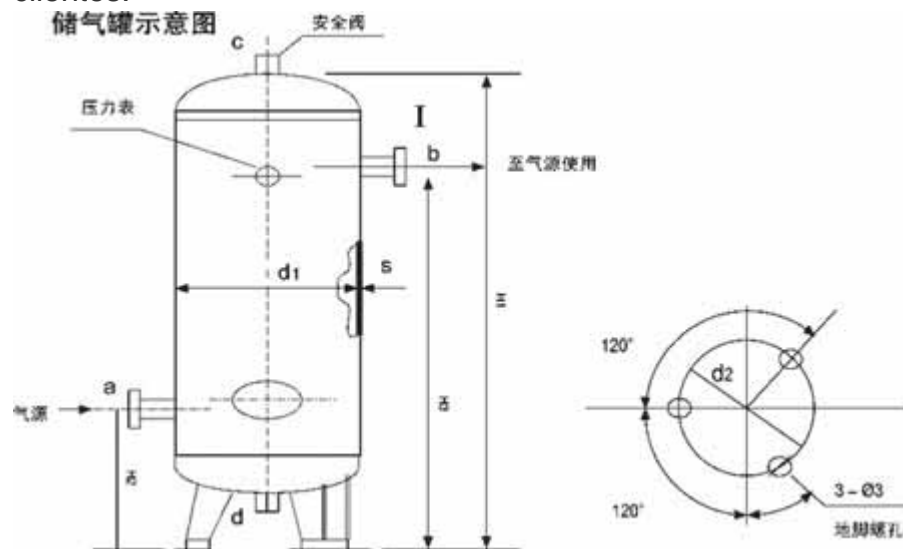


# Equipos de tratamiento

## Tanque de reservad e aire Shenjiang, Shanghai

### Tanque de reserva de aire Shenjiang, Shanghai

El tanque de reserva de aire Shenjiang fue aprobado por la Administración General de Supervisión de Calidad como equipos de primer y segunda clase, es el mayor fabricante de equipos de aire (Tanque de reserva de aire). La capacidad de los tanques son de 0.3m<sup>3</sup>-70m<sup>3</sup>, en total hay más de 100 especificaciones de productos. Además, podemos encargarnos de los dispositivos de presión de primer o segunda clase según el diseño y el muestrario de los clientes.



“Tanque de reserva de aire Shenjiang, Shanghai” se ubica en la zona de comercio Jianghai, la fábrica ocupa una tierra de 45,000m<sup>2</sup> y el taller principal ocupa unas 15,300m<sup>2</sup>. Tenemos alrededor de 450 empleados, entre ellos 180 técnicos, se encargan de diseño, tecnología, materiales, soldadura, detección, física y química y medición, etc. La fábrica control estrictamente el proceso de toda producción para una garantía de calidad superior.



La empresa puede realizar los encargues de acuerdo con las demandas de los clientes el tanque de gas natural, el tanque de gas licuado, el tanque de aire y el tanque de aire comprimido. Los productos han obtenido el certificado ISO9001, tienen una presión estable, pueden bajar la temperatura de los tubos y eliminar el agua, el polvo y las impurezas. Adoptamos materiales de alta calidad y tecnología avanzada.